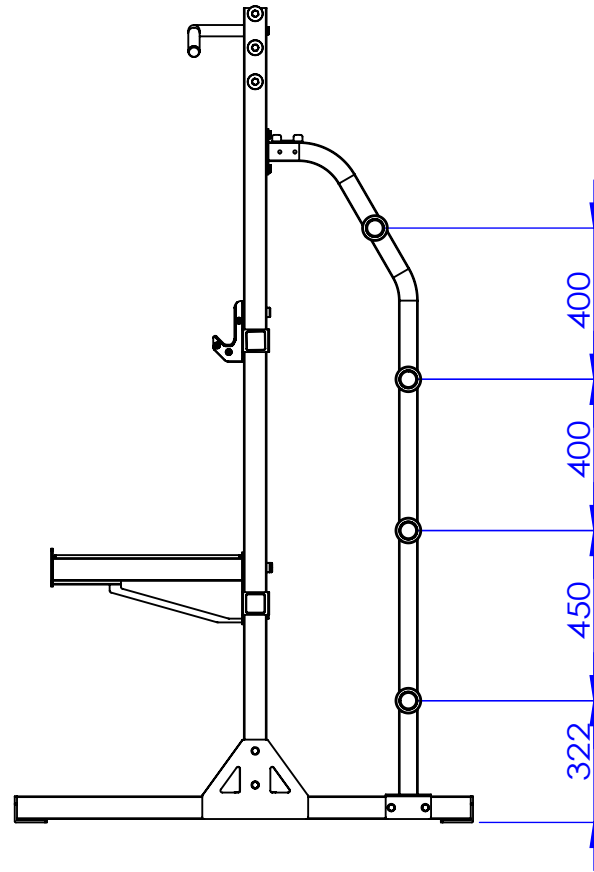


版本 REV.	变更描述 DESCRIPTION	变更文件号 ECR NO.	日期 DATE
R00			
R01			



STATUS DE ULTIMA REVISION LAST REVISION STATUS		品号 ITEM NO. 品号	机型代号 MACHINE NO. HR3250		天津力诺国际贸易有限公司		
设计 DESIGN	日期 DATE	零件规格 PART SPEC	零件名称 PART NAME	线性未注公差 LINEAR TOL. IT12	角度未注公差 ANGLE TOL. ±1	台件 QTY	
制图 DRAWING	日期 DATE	零件材质 MATERIAL					半架
审核 AUDITOR	日期 DATE	零件重量 WEIGHT	零件图号 DRWG NO.	表面处理 FINISH.	版本 REV.	共 页 第 页 SHEET OF	
批准 APPROVAL	日期 DATE	零件表面积 SURFACE					